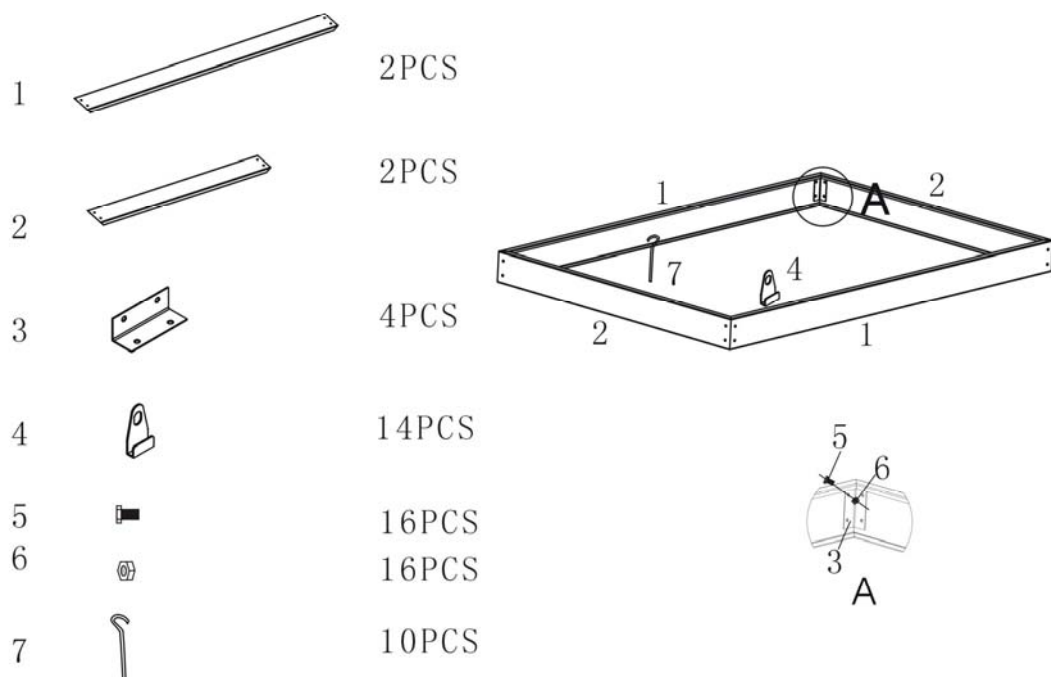


NOTICE DE MONTAGE

BASE POUR SERRE 46 ALUMINIUM & POLYCARBONATE



Attention à bien positionner la base sur un sol plat.

Une fois la base montée, placez la serre dessus et solidarisez l'ensemble par le biais des pièces N°3.